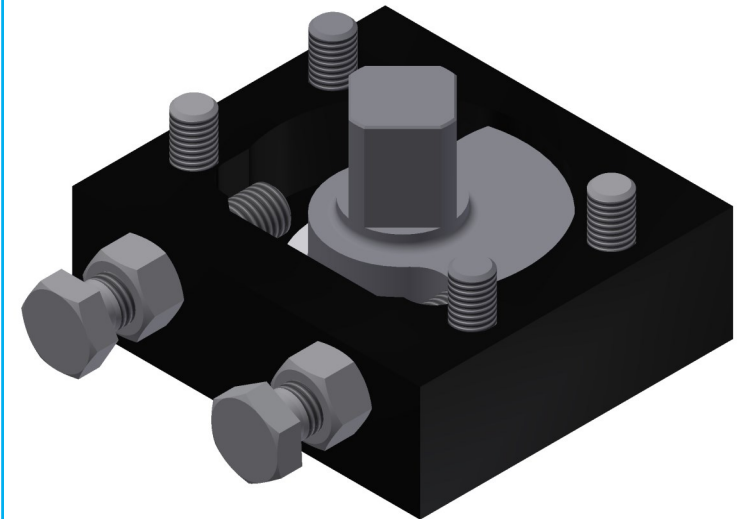


AMG - PESCH ZUBEHÖR HUBBEGRENZUNGSMODUL 90°

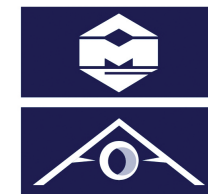
Technische Daten

Bauart :	Optionales Hubbegrenzungsmodul für AMG-Pesch Schwenkantriebe
Konstruktionsmerkmal :	Das Hubbegrenzungsmodul dient zur Hubeinstellung des AMG-Schwenkantriebes in beiden Endlagen. Zur Befestigung sind Zusatzbohrungen in das Antriebsgehäuse eingebracht oder müssen ggf. zusätzlich eingebracht werden. Doppelflanschanschluss nach DIN EN ISO 5211 Geeignet für Direktaufbauten oder Montagesätze durch separaten Zentrier링
Schwenkwinkel :	0°-90°, Schwenkwinkel in beiden Endlagen + / - 5° verstellbar, (Der Schwenkwinkel in den Endlagen des Antriebes muss separat betrachtet werden)
Umgebungstemperatur :	-25°C bis +80°C (optional: max. +100°C, min. -40°C)
Einbaulage :	beliebig, Anschlussmaße zur Armatur gleich dem Schwenkantrieb
Korrosionsbeständigkeit :	Industrieatmosphäre
Schmierung :	Lebensdauerschmierung mit Fett ISO 51825-K2K-30
Oberflächenschutz :	Gehäuse eloxiert Beschichtungsoptionen: Hartbeschichtung, chemische Vernickelung, Kunststoffbeschichtung, Speziallack
Optionen :	Verschlusskappen zum Abdecken der Begrenzungsschrauben zur Verhinderung von nicht gewollter Verstellung des Schwenkwinkels Kundenspezifische Drehwinkel z.B. 30° oder 75° Verschraubungen und Muttern in alternativen Werkstoffen Alternativer Anschlussflansch nach DIN EN ISO 5211 Alternative Innenaufnahme Variable Rotationsrichtung (rechts / links)
Wartung und Inspektion :	Das AMG-Pesch Hubbegrenzungsmodul ist innerhalb der Lebensdauer wartungsfrei Voraussetzungen hierfür sind : <ul style="list-style-type: none">• fachgerechter Aufbau des Hubbegrenzungsmoduls• normale Umgebungsverhältnisse• Einhaltung der bestimmungsgemäßen Verwendung (Unsere Montageanleitung SAD/SAF - BR16 ist zu beachten) Grundsätzlich sind Arbeiten an unter Hilfsenergie stehenden Schwenkantrieben verboten (nur an drucklosen Antrieben arbeiten) Arbeiten am Antrieb dürfen nur durch unterwiesenes Fachpersonal erfolgen Bei allen Arbeiten sind die gültigen Unfallverhütungsvorschriften zu beachten



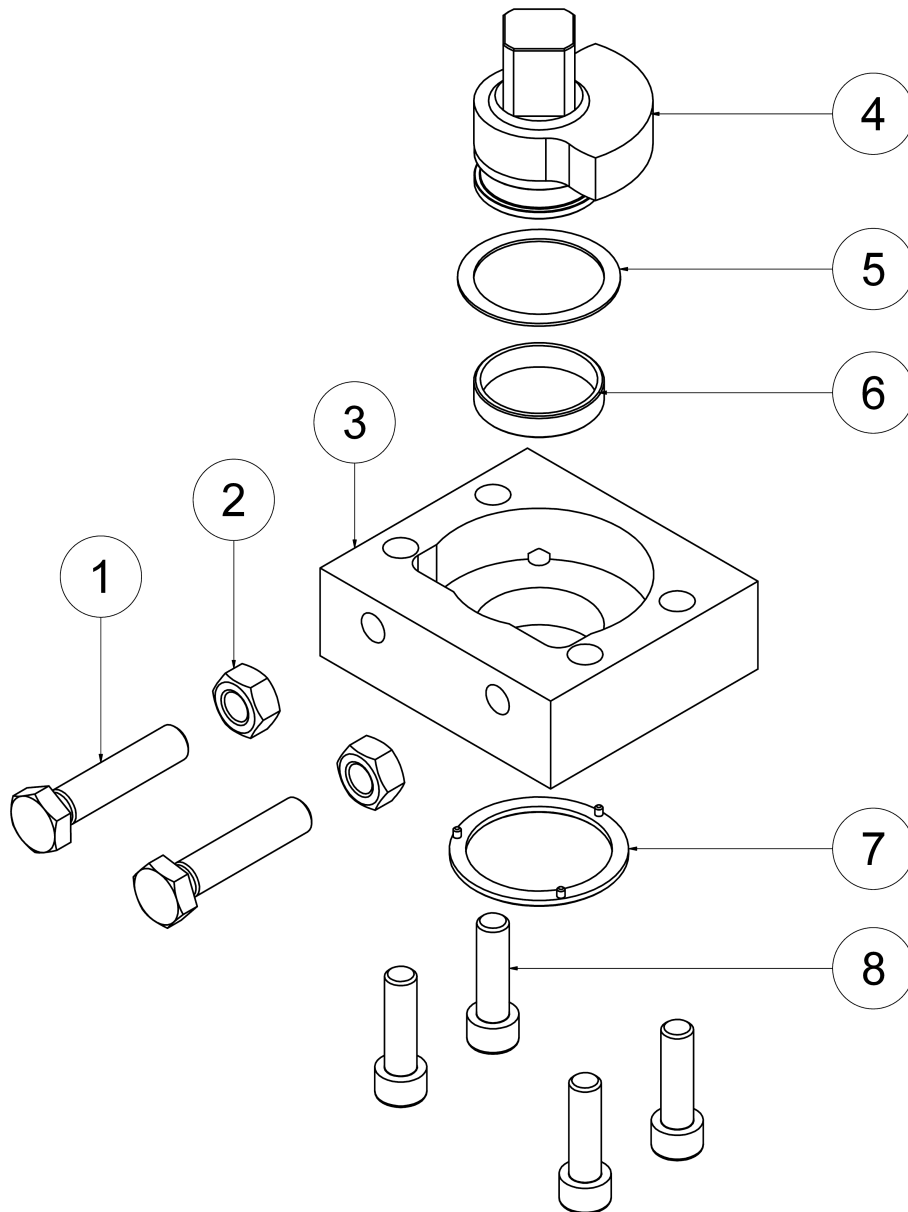
AMG-PESCH Hubbegrenzungsmodul

AMG-PESCH®



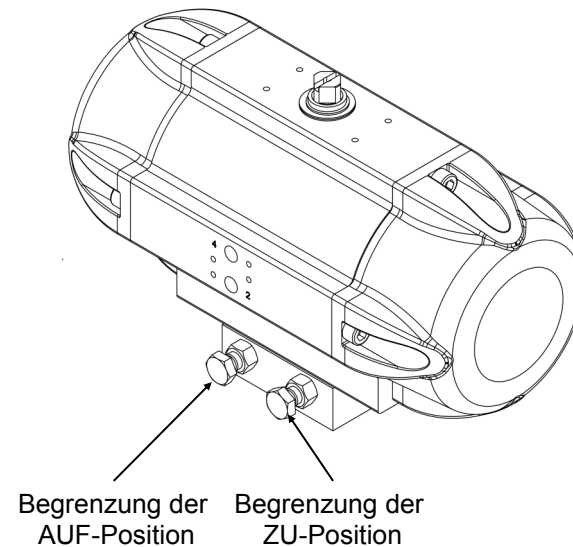
an **ERIKS** company

AMG - PESCH ZUBEHÖR
STÜCKLISTE HUBBEGRENZUNGSMODUL



Bauart	Hubbegrenzungsmodul		
Position	Anzahl	Benennung	Werkstoff
1	2x	Anschlagsschraube	Edelstahl ^{*)}
2	2x	Kontermutter	Edelstahl ^{*)}
3	1x	Gehäuse	Aluminium eloxiert
4	1x	Anschlagswelle	Edelstahl
5	1x	Lagerscheibe	Gleitlagerwerkstoff
6	1x	Gleitlager	Gleitlagerwerkstoff
7	1x	Zentrierring ^{**)}	Kunststoff
8	4x / 8x	Befestigungsschrauben	Stahl verzinkt ^{*)}

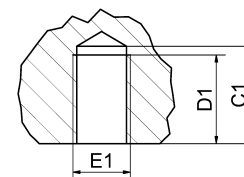
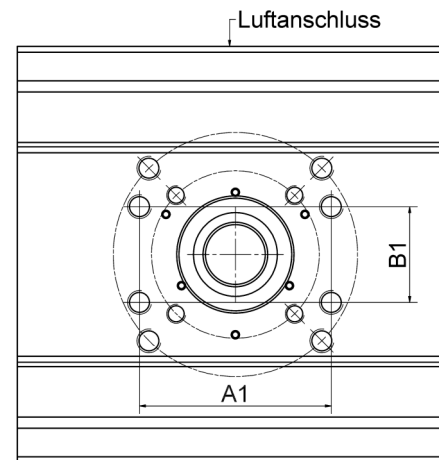
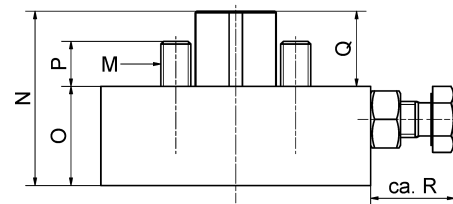
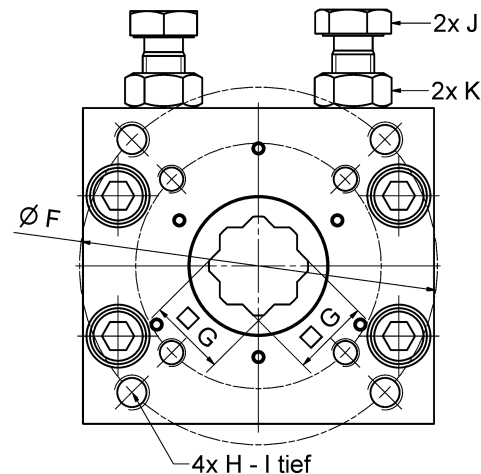
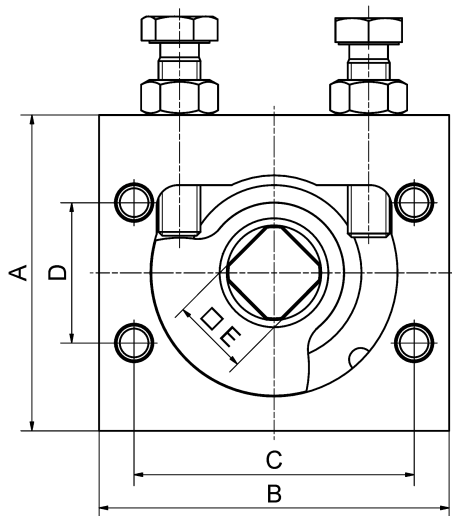
^{*)} Alternative Werkstoffe auf Anfrage
^{**)} Zentrierring gehört zum Antrieb,
 separat erhältlich



AMG - PESCH ZUBEHÖR
HUBBEGRENZUNGSMODUL 90°

Bauart	Hubbegrenzungsmodul																			Gehäusebohrungen Antrieb					
Baugröße	A	B	C	D	□ E	∅ F	□ G	H	I	J	K	M	N	O	P	Q	R	Anschluss ISO 5211	Artikelnummer *)	A1	B1	C1	D1	E1	Anzahl
10_15	70	80	64	34	14	50 / 70	14	M6 / M8	10/13 / 12/14	M10x50	M10	M6x30	42,5	33	9,5	15,5	22	F05 / F07	229344	64	34	13	10	M6	4x
20	70	95	75	40	17	70 / 50	17	M8 / M6	12/14 / 10/13	M10x50	M10	M8x30	47	27	12	20	22	F07 / F05	229383	75	40	16	13	M8	4x
25	90	100	80	40	17	70 / 102	17	M8 / M10	13/16 / 16/19	M12x55	M12	M10x35	53	33	15	20	28	F07 / F10	229384	80	40	19	16	M10	4x
30	90	100	80	40	22	102 / 70	22	M10 / M8	16/19 / 13/16	M12x55	M12	M10x35	58	33	15	25	28	F10 / F07	229385	80	40	19	16	M10	4x
33_35	108	170	138	76	27	125 / 102	27	M12 / M10	19/21 / 16/19	M16x65	M16	M16x45	73	44	18	29	32	F12 / F10	229386	138	76	22	19	M16	4x

*) Artikelnummer der Standardvariante: HBM 90°, Einstellbereich +/- 5°, Aluminiumgehäuse eloxiert, Schrauben und Muttern in A4-70, ohne Zentrierring, Universalfett



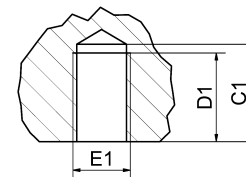
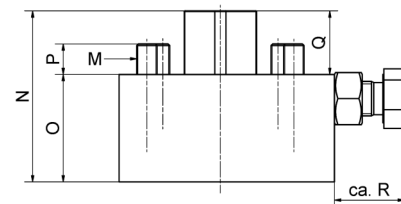
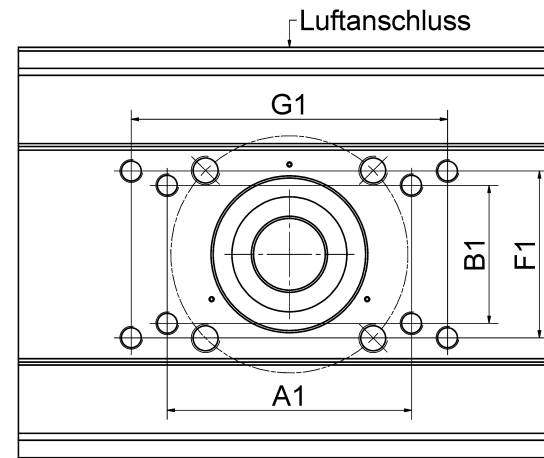
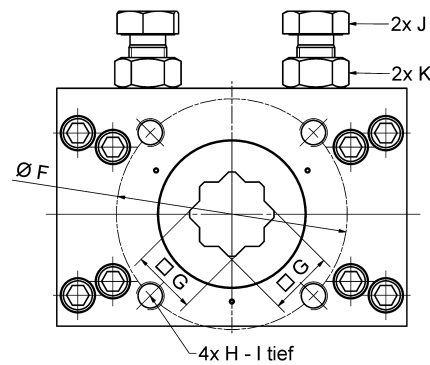
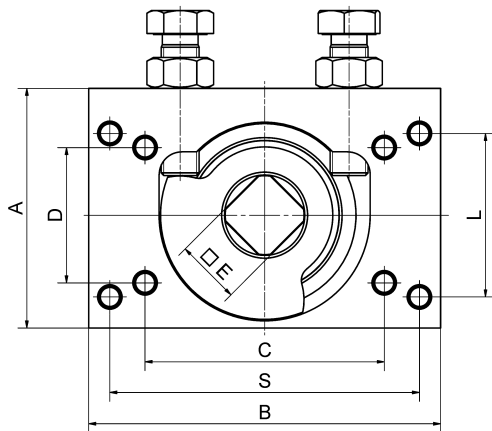
AMG - PESCH ZUBEHÖR
HUBBEGRENZUNGSMODUL 90°

Bauart	Hubbegrenzungsmodul																				
Baugröße	A	B	C	D	□ E	∅ F	□ G	H	I	J	K	L	M	N	O	P	Q	R	S	Anschluss ISO 5211	Artikelnummer *)
40_42	150	170	140	40	36	140 / 102	36	M16 / M10	25/28 / 16/19	M24x90	M24	100	M12x65	100,5	61,5	18	39	56	140	F14 / F10	229387
43_45	170	250	170	96 ^{**)}	46	165	46	M20	32/36	M27x100	M27	116 ^{**)}	M16x80	134,5	84,5	24	50	56	220	F16	229388

Bauart	Gehäusebohrungen Antrieb							
Baugröße	A1	B1	C1	D1	E1	F1	G1	Anzahl
40_42	140	40	21	18	M12	100	140	8x
43_45	170	96	27	24	M16	116	220	8x

*) Artikelnummer der Standardvariante: HBM 90°, Einstellbereich +/- 5°, Aluminiumgehäuse eloxiert, Schrauben und Muttern in A4-70, ohne Zentrierring, Universalfett

**) Achtung außermittig (96 in 53 und 43, 116 in 63 und 53)



AMG - PESCH ZUBEHÖR
HUBBEGRENZUNGSMODUL 90°

Bauart	Hubbegrenzungsmodul																		
Baugröße	A	B	∅C	D	□E	∅F	□G	H	I	J	K	M	N	O	P	Q	R	Anschluss ISO 5211	Artikelnummer *)
50	265	350	320	8x 22,5°	55	254	55	M16	25/30	M36x150	M36	M20x90	146,5	89	30	57,5	80	F25	229389

Bauart	Gehäusebohrungen Antrieb					
Baugröße	∅A1	B1	C1	D1	E1	Anzahl
50	320	8x 22,5°	38	35	M20	8x

*) Artikelnummer der Standardvariante: HBM 90°, Einstellbereich +/- 5°, Aluminiumgehäuse eloxiert, Schrauben und Muttern in A4-70, ohne Zentrierring, Universalfett

